

EMA STOOL

enea

By Lievore Altherr Molina



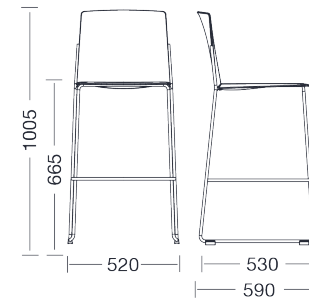
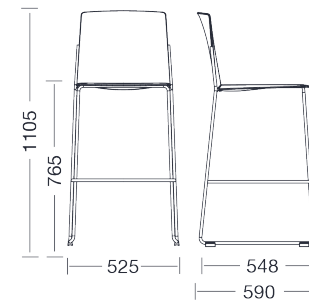
Gestelle

- Rundrohr $\varnothing 13 \times 1,5$ mm; kaltgewalzter Stahl.
- Armlehnen aus Aluminiumguss L-2630 UNE 38-263.
- Verschweißung im Metallschutzgasverfahren (MIG/MAG) nach UNE EN 287-1:2011.

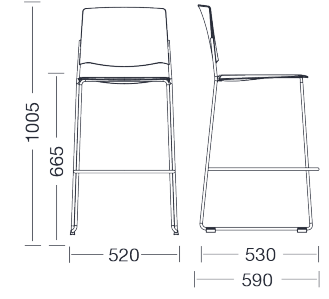
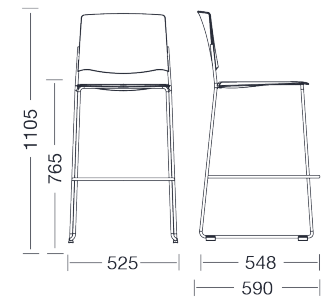
Ausführungen

- Gestell lackiert oder verchromt.
- Sitzfläche aus PP oder gepolstert.
- Rückenlehne aus PP oder gepolstert.

Abmessungen



Abmessungen



Der moderne und funktionale Ema-Stuhl lässt sich sowohl in Bürouräumen als auch in informellen Gemeinschaftsräumen einsetzen. Die Ema-Hochstuhlversion ist eine funktionale und elegante Sitzgelegenheit für informelle Räume und Gemeinschaftsbereiche.

[Bitte klicken Sie hier die Ausführung zu anschauen Ema Stool](#)

Zubehör

- Reihenverbinder; Bein mit Armlehne
- Zweikomponenten-Gleiter