

COMA 4L STOOL

enea

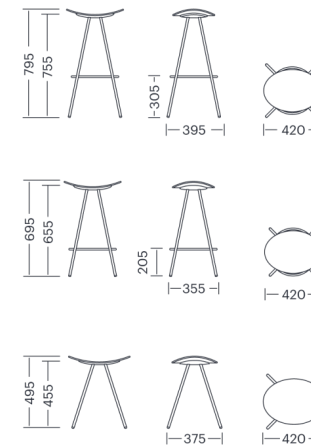
By Lluscà Design



Gestelle

- Rundrohr $\varnothing 16 \times 2$ mm; kaltgewalzter Stahl.
- Teilmechanische Metallschutzgasschweißung.
- Sitz aus Polypropylen, Furnierholz (Buche/Eiche) oder gepolstert.

Abmessungen



Aus der Weiterentwicklung der Designreihe Coma entstand diese neue, leichte und zugleich stabile Version. Dank ihres ansprechenden Designs eignet sie sich ebenso hervorragend für öffentliche Räume und Arbeitsumgebungen wie auch für den privaten Gebrauch. Der funktionale, praktische und vielseitige Hocker ist in drei verschiedenen Höhen und in einer Vielzahl von Ausführungen erhältlich.

[Bitte klicken Sie hier die Ausführung zu anschauen Coma 4L Stool](#)