

HOCKER NOA

enea

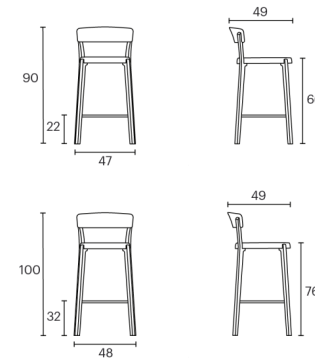
By Estudi Manel Molina



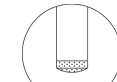
Gestelle

- Recyclbares Polypropylen
- Mit allen Materialien und Füllung aus recycelbarem Schaumstoff polsterbar
- Birkenfurnier, das direkt mit dem Polypropylen-Gestell verbunden ist, um seine allgemeine Flexibilität zu verbessern
- Fußstütze des Hockers: Edelstahl oder in Enea-Farben lackiertem Stahl
- Optionale feuerfeste Lackierung
- Optionales feuerfestes Polypropylen Klasse M2
- Optionales UV-beständiges Polypropylen für den Außenbereich

Abmessungen



Zubehör



Filzgleiter



Fußstützen schutz

Der Hocker Noa hat ein Gestell aus Birkenfurnier, das direkt mit dem Polypropylenteil verbunden ist, um seine Flexibilität zu verbessern. Sitz und Rückenlehne mit verschiedenen Oberflächenoptionen: einfarbiges Polypropylen, Sitzpad aus Polypropylen oder gepolstert, Vollpolsterung. Dieses Modell ist in zwei Höhen lieferbar: 65 und 75 cm.

[Bitte klicken Sie hier die Ausführung zu anschauen Hocker Noa](#)