

SILLA LEKU 4L

enea

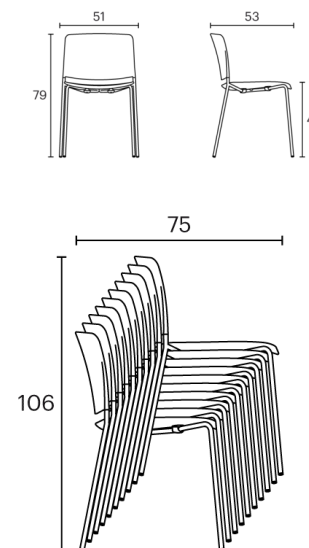
Por Estudi Manel Molina



Estructuras

- Estructura de tubo redondo de $\text{Ø}16 \times 2$ mm de acero laminado en frío, lacado según colores Enea.
- Unión de la estructura al asiento con tornillos de acero.
- Abrazaderas de poliamida.
- Opcional polipropileno ignífugo según norma M2.

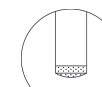
Medidas



Accesorios



Carro de transporte y almacenaje



Pies de fieltro

La Silla Leku 4L tiene una estructura de 4 patas de acero lacado en cualquiera de nuestros colores, y su asiento y respaldo son de polipropileno. Se trata de una silla apilable, ligera y resistente que puede formar parte de una cocina o comedor de hogar, así como de cualquier espacio de los sectores contract y restauración.

[Haz clic aquí para consultar todos los acabados de Silla Leku 4L](#)